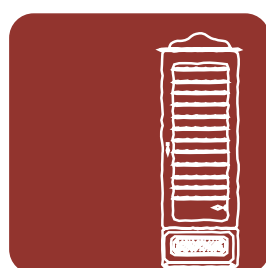




DOSSIER



ESTUDIO DE VIABILIDAD EXPLOTACION DE MAQUINARIA PARA HOSTELERIA.

Realizamos un estudio para la creación de una empresa de alquiler de maquinaria. Estimamos que empezaremos nuestra explotación con máquinas exprimidoras automáticas. Tenemos tres modelos (Fcompact, F50 y F50 A), aunque además de los modelos estándar existen accesorios para adaptar las máquinas a las necesidades del cliente..

Inversión Total: 51.710,40 €+ Iva 59.984,06 €

Periodo de Amortización de la Inversión: 3 años.

Estimamos que una inversión de aproximadamente 60.000 Eur, se puede amortizar cómodamente en 36 meses, quedando parte de los ingresos de la explotación como rendimientos para el consumo del inversor.

Dentro de la Inversión total hemos incluido el Iva, ya que en este supuesto partimos de que el inversor realiza un renting o leasing de la maquinaria por el total del capital, pero habrá que tener en cuenta, que el 16% de Iva lo recupera fiscalmente.

Realizamos una distribución del capital para la compra de un lote de maquinas, de tal manera que decidimos que la mejor opción de compra para empezar a trabajar es:

MODELO DE MAQUINA	PRECIO COMPRA	UNIDADES	TOTAL
EXPRIMIDORA F50 A	1.801,80 €	8	14.414,40 €
EXPRIMIDORA F50	1.339,80 €	20	26.796,00 €
EXPRIMIDORA F COMPACT	1.050,00 €	10	10.500,00 €
TOTAL SIN IVA			51.710,40 €
TOTAL CON IVA			59.984,06 €

Para este tipo de Inversión calculamos la cuota que nos supondrá la amortización bancaria:

CUADRO DE AMORTIZACIÓN DE CRÉDITOS

Préstamo de liquidación con Canon Francés mensual vencida en euros

Capital.....	60000,00	Cuota en período de amortización.....	1.852,63
% Interés.....	7		
Periodos de amortización.....	36		
Fecha de constitución.....	21/07/2008		

Periodo	F. Vto	Intereses	Amortización	Capital	Total
				Pendiente	Recibo
1	21/08/2008	350,00	1.502,63	58.497,37	1.852,63
2	21/09/2008	341,23	1.511,39	56.985,98	1.852,63
3	21/10/2008	332,42	1.520,21	55.465,78	1.852,63
4	21/11/2008	323,55	1.529,08	53.936,70	1.852,63
5	21/12/2008	314,63	1.538,00	52.398,70	1.852,63
6	21/01/2009	305,66	1.546,97	50.851,74	1.852,63
7	21/02/2009	296,64	1.555,99	49.295,75	1.852,63
8	21/03/2009	287,56	1.565,07	47.730,68	1.852,63
9	21/04/2009	278,43	1.574,20	46.156,48	1.852,63
10	21/05/2009	269,25	1.583,38	44.573,10	1.852,63
11	21/06/2009	260,01	1.592,62	42.980,49	1.852,63
12	21/07/2009	250,72	1.601,91	41.378,58	1.852,63
13	21/08/2009	241,38	1.611,25	39.767,33	1.852,63
14	21/09/2009	231,98	1.620,65	38.146,68	1.852,63
15	21/10/2009	222,52	1.630,10	36.516,58	1.852,63
16	21/11/2009	213,01	1.639,61	34.876,97	1.852,63
17	21/12/2009	203,45	1.649,18	33.227,79	1.852,63
18	21/01/2010	193,83	1.658,80	31.568,99	1.852,63
19	21/02/2010	184,15	1.668,47	29.900,52	1.852,63
20	21/03/2010	174,42	1.678,21	28.222,31	1.852,63
21	21/04/2010	164,63	1.688,00	26.534,32	1.852,63
22	21/05/2010	154,78	1.697,84	24.836,47	1.852,63
23	21/06/2010	144,88	1.707,75	23.128,73	1.852,63
24	21/07/2010	134,92	1.717,71	21.411,02	1.852,63
25	21/08/2010	124,90	1.727,73	19.683,29	1.852,63
26	21/09/2010	114,82	1.737,81	17.945,48	1.852,63
27	21/10/2010	104,68	1.747,94	16.197,54	1.852,63
28	21/11/2010	94,49	1.758,14	14.439,40	1.852,63
29	21/12/2010	84,23	1.768,40	12.671,00	1.852,63
30	21/01/2011	73,91	1.778,71	10.892,29	1.852,63
31	21/02/2011	63,54	1.789,09	9.103,21	1.852,63
32	21/03/2011	53,10	1.799,52	7.303,68	1.852,63
33	21/04/2011	42,60	1.810,02	5.493,66	1.852,63
34	21/05/2011	32,05	1.820,58	3.673,08	1.852,63
35	21/06/2011	21,43	1.831,20	1.841,88	1.852,63
36	21/07/2011	10,74	1.841,88	0,00	1.852,63

Dependiendo de la entidad bancaria con la que trabajemos para un capital de aprox. 60.000 Eur, tendremos una cuota mensual de unos 1.800 – 1.900 Eur. En nuestro estudio nuestra cuota es de 1.852,63 Eur.

Una vez que conocemos cuales son todos nuestros costes y como se reparten, vamos a ver cuales son los ingresos que obtenemos una vez hayamos alquilado nuestro lote de máquinas:

MODELO DE MAQUINA	ALQUILER	IVA	TOTAL CUOTA MES	Nº MAQUINAS	TOTAL INGRESOS
EXPRIMIDORA F50 A	115,00 €	18,40 €	133,40 €	8	1.067,20 €
EXPRIMIDORA F50	90,00 €	14,40 €	104,40 €	20	2.088,00 €
EXPRIMIDORA FCOMPACT	70,00 €	11,20 €	81,20 €	10	812,00 €
			TOTAL CUOTA		3.967,20 €
			CUOTA + IVA		4.601,95 €

En conclusión:

Nuestra explotación de 38 máquinas tiene unos costes de amortización de 1.852,63 Eur incluyendo Iva, frente a unos ingresos procedentes del alquiler de 4.601,95 Eur. Lo cual quiere decir que después de amortización, el inversor todavía puede recoger mensualmente una renta de aproximadamente 2.750 Eur.

Además, es importante tener en cuenta que después del tercer año, la renta será por la totalidad, y que dichas máquinas serán de su propiedad ya que estarán totalmente amortizadas.

Este mismo caso es posible plantearlo con un periodo de amortización mas bajo, pero prescindiríamos de la renta adicional que obtiene el inversor de la explotación, que puede ser muy importante durante los primeros años que se esta amortizando el capital.

RENTABILIDAD DE VENDER ZUMO DE NARANJA NATURAL

Como podemos ver en la tabla a continuación, la rentabilidad de vender zumo de naranja es evidente para el hostelero.

Si el establecimiento de hosteleria no ofrecía zumo de naranja natural, la rentabilidad que obtendrá con la exprimidora automática puede verse en la siguiente tabla.

TABLA DE COSTES	NUMERO ZUMOS/DÍA	KG NARANJA	COSTE KG	COSTE TOTAL
	20 Zumos	10 Kg	1 €/Kg	10,00 €
TABLA DE INGRESOS	NUMERO ZUMOS/DÍA	PRECIO DEL ZUMO	TOTAL INGRESOS / DIA	
	20 Zumos	2 €	40,00 €	
			BENEFICIO / DIA	30,00 €
			BENEFICIO / MES	900,00 €

Si ya se estaba ofreciendo zumo de naranja natural, pero no se hacía con máquina automática, sino con exprimidora manual, el número de zumos vendidos aumentará de forma importante ya que es mucho más atractiva la idea de consumir zumo de naranja ante la posibilidad de ser exprimida mediante máquina automática, que cuando el exprimido es manual por diferentes motivos, tanto higiénicos como de puramente estéticos.

Consideramos que un establecimiento que de 20 zumos al día, que es una cantidad moderada, comprando las naranjas de zumo a un precio de 1 €/kg, como promedio anual, tiene un beneficio mensual de 900 €. Teniendo en cuenta que el precio de alquilar la máquina F50 o Fcompact, está entre 70 y 90 Eur/mes, es más que interesante contar con una exprimidora automática en alquiler para este establecimiento.

F-Compact MODELO F-Compact



EXPRIMIDORAS AUTOMÁTICAS
para cítricos

AUTOMATIC JUICER MACHINES
for citrus fruits





CARACTERÍSTICAS

La F-Compact es nuestro modelo de exprimidor automático más pequeño y compacto.

En un mínimo de espacio la F-Compact reúne versatilidad, funcionalidad y un diseño muy atractivo que la hacen adaptarse a cualquier tipo de negocio. La apertura frontal permite ver el proceso de exprimido, algo muy atractivo para el cliente.

Fabricada en acero inoxidable y utilizando materiales de alta calidad que hacen de su durabilidad, uno de sus puntos fuertes.

Este modelo está recomendado para establecimientos con una demanda baja de zumo de naranja.



CHARACTERISTICS

The F-Compact is our new automatic juicer, being smaller and compacter then the previous ones.

In a minimum space, the F-Compact combines versatility, functionality and a design that makes it suitable for any type of business. The front cover allows seeing the squeezing process, something very interesting for the customers.

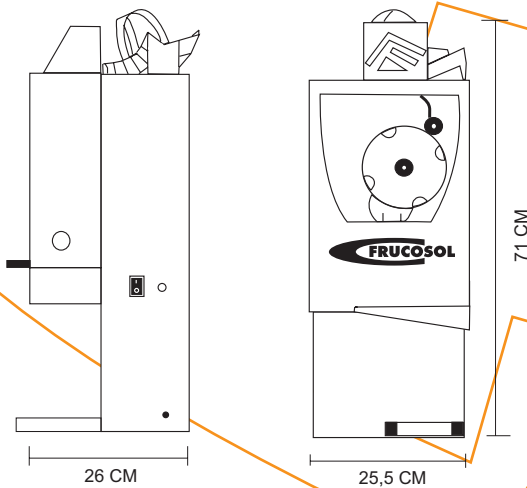
It is made in stainless steel, using high quality materials, so we could say that " long-life" is one of its strong points.

This model is recommended for establishments that doesn't have too much demand of orange juice.

FABRICAMOS SOLUCIONES PROVIDING SOLUTIONS

PG. Tejerías Norte
C/ San Lázaro s/n
26500 Calahorra
(La Rioja) España

Tel. +34 941 147 653
Fax +34 941 148 519
frucosol@frucosol.com
www.frucosol.com



- **Consumo**
150 W
- **Voltaje**
230 - 110V
50 - 60Hz
- **Producción**
10 - 12 frutas/min
- **Consumption**
150 W
- **Voltage**
230 - 110V
50 - 60Hz
- **Production**
10 - 12 fruits/min
- **Tamaño de la fruta**
Hasta 70 mm
- **Fruit diameter**
All sizes up to 70 mm
- **Peso**
25 Kg
- **Weight**
25 Kg

F-Compact

MODELO F-Compact

MODELO F-50

F-50



EXPRIMIDORAS AUTOMÁTICAS
para cítricos

AUTOMATIC JUICER MACHINES
for citrus fruits





CARACTERÍSTICAS

Exprimidora totalmente automática de alimentación manual, para ofrecer zumo recién exprimido sin manipulación por parte del personal.

De diseño atractivo y construcción en acero inoxidable acabado en brillo, que le permite encajar en cualquier tipo de ambiente. No hay exprimidora más pequeña y más ligera que iguale sus prestaciones actualmente en el mercado.

Exprimidoras que aportarán a su negocio rentabilidad, ahorro de tiempo e imagen. La apertura frontal permite la visualización de todo el proceso, algo muy atractivo para los clientes que pueden ver el exprimido natural y comprobar su higiene, ya que es totalmente automático y no hay ningún tipo de manipulación.

Nuestras exprimidoras garantizan un manejo sencillo y una limpieza rápida.

FABRICAMOS SOLUCIONES PROVIDING SOLUTIONS

PG. Tejerías Norte C/ San Lázaro s/n 26500 Calahorra (La Rioja) España

Tel. +34 941 147 653 Fax +34 941 148 519 frucosol@frucosol.com www.frucosol.com

● Consumo 150 W ● Motor 3/4 CV

● Voltaje 230 - 110V 50 - 60Hz

● Producción 20 -25 frutas/min

● Consumption 150 W ● Motor 3/4 HP

● Voltage 230 - 110V 50 - 60Hz

● Tamaño de la fruta Hasta 85mm

● Production 20 - 25 fruits/min

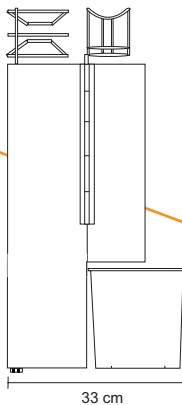
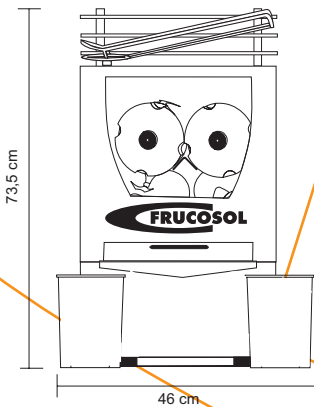
● Fruit diameter All sizes up to 85mm

● Peso 34 Kg

● Weight 34 Kg

● Seguridad Sensores automáticos de apagado

● Security Automatic sensors of switching off



F-50

MODELO F-50



CHARACTERISTICS

Automatic juicer of manual feeding to offer fresh squeezed juice without manipulation.

It has an attractive design and is made of stainless steel, which makes it fit in any kind of atmosphere.

There isn't any smaller and lighter machine that equalizes its technical features in the market currently. Automatic juicer machines that will provide your establishment with profits, time saving and nice image.

The front opening allows you the visualization of the squeezing process, something especially attractive for the customers that can see the natural squeezing and check the hygiene due to the fact it is completely automatic, and there is no manipulation at all.

Our juicer machines guarantee you an easy handling and a fast cleaning.

MODELO F-50 A



F-50-A

EXPRIMIDORAS AUTOMÁTICAS
para cítricos

AUTOMATIC JUICER MACHINES
for citrus fruits





CARACTERÍSTICAS

Totalmente automática y fácil de manejar, su sistema de funcionamiento no exprime la cáscara y le permite obtener un zumo natural sin restos de acidez. Gran rendimiento pues extrae el zumo y la pulpa queda en la corteza.

Este modelo cuenta con todas las características del F-50 y además incorpora un alimentador automático con una capacidad de almacenaje de 12 kg. El alimentador es circular y hecho en acero inoxidable brillante que le da un aspecto original y diferenciador del resto de equipos exprimidores.

Exprimidoras que aportarán a su establecimiento rentabilidad, ahorro de tiempo e imagen. Adaptables a cualquier negocio y a todo tipo de ambiente: panaderías, hornos, salones de té, coffee-shops, supermercados, fruterías, buffets de hoteles...



CHARACTERISTICS

It is completely automatic, easy to use, and its working system does not squeeze the peel and allows you to get a fresh juice without bitter remains. It provides you with a great efficiency because it gets the juice and the pulp remains in the peels.

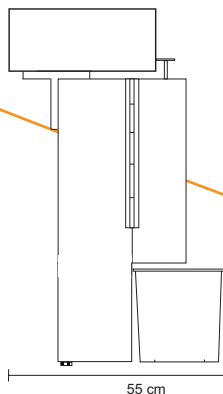
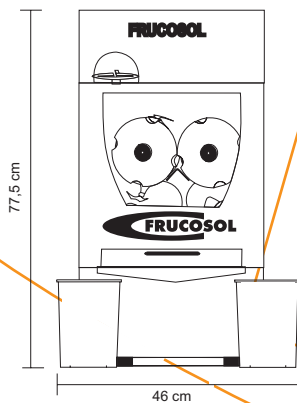
This model has all the characteristics of the F-50 and it also incorporates an automatic feeder with a storage capacity for 12 kg. The feeder is circular and it is made of bright stainless steel which gives it an original and a different look from the other squeezer machines.

Automatic juicer machines that will provide your establishment with profits, time saving and good image. These can be adapted to any business and all the environments: Baker's shop, Tea saloons, Coffee-shops, Supermarkets, Hotels...

FABRICAMOS SOLUCIONES PROVIDING SOLUTIONS

PG. Tejerías Norte
C/ San Lázaro s/n
26500 Calahorra
(La Rioja) España

Tel. +34 941 147 653
Fax +34 941 148 519
frucosol@frucosol.com
www.frucosol.com



- **Consumo** 250 W
- **Motor** 3/4 CV
- **Voltaje** 230 - 110V 50 - 60Hz
- **Producción** 20 -25 frutas/min
- **Consumption** 250 W
- **Motor** 3/4 HP
- **Voltage** 230 - 110V 50 - 60Hz
- **Production** 20 - 25 fruits/min
- **Tamaño de la fruta** Hasta 80mm
- **Fruit diameter** All sizes up to 80mm
- **Peso** 44 Kg
- **Weight** 44 Kg
- **Seguridad** Sensores automáticos de apagado
- **Security** Automatic sensors of switching off

F-50 A

MODELO F-50 A